

RESETelhet-e egy műhold?

- a Műegyetemi oktatási műholdak tartalékolási kérdései, üzemeltetési tapasztalatai

Dudás Levente, Gschwindt András

Budapesti Műszaki és Gazdaságtudományi Egyetem
Villamosmérnöki és Informatikai Kar
Szélessávú Hírközlés és Villamosságtan Tanszék
Mikrohullámú Távérzékelés Laboratórium
Műegyetemi Rádió Club

dudas.levente@vik.bme.hu

<https://gnd.bme.hu>

2022. június 28.

Történelem: Masat-1, az első magyar műhold

- ▶ 10 x 10 x 10 cm
- ▶ 998,5 g
- ▶ Fejlesztés: 2007 - 2012
- ▶ Felbocsátás: 2012-02-13,
Vega-1, Kourou
- ▶ 1062 nap normál üzem
- ▶ Több, mint 200 MB
letöltött adat



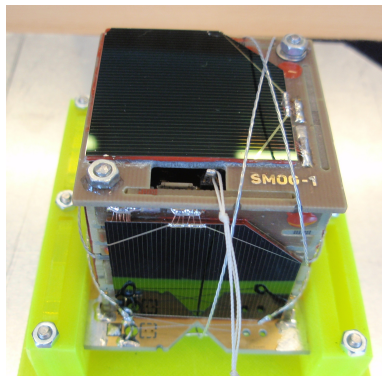
SMOG-1 & SMOG-P

1. DVB-T sávú spektrum monitor.
2. Totál ionizáló dózismérő rendszer.
3. Passzív pályaélettartam csökkentő eljárás mágneses elven.

Egy-pont meghibásodásra méretezett, hidegtartalékolt alrendszerek elosztott intelligenciával.

- ▶ 50 x 50 x 50 mm
- ▶ 183 g tömeg
- ▶ -40... + 80C
- ▶ 20g gyorsulás

- ▶ 2019-12-06, Electron - SMOG-P
- ▶ 2021-03-22, Soyuz - SMOG-1

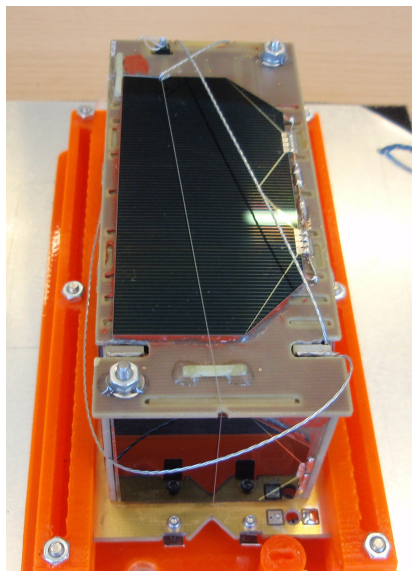


ATL-1 2 PQ - az első magyar magánműhold

- ▶ 5 x 5 x 10 cm
- ▶ 336 g tömeg
- ▶ avg. 500 mW DC, 1 W csúcs

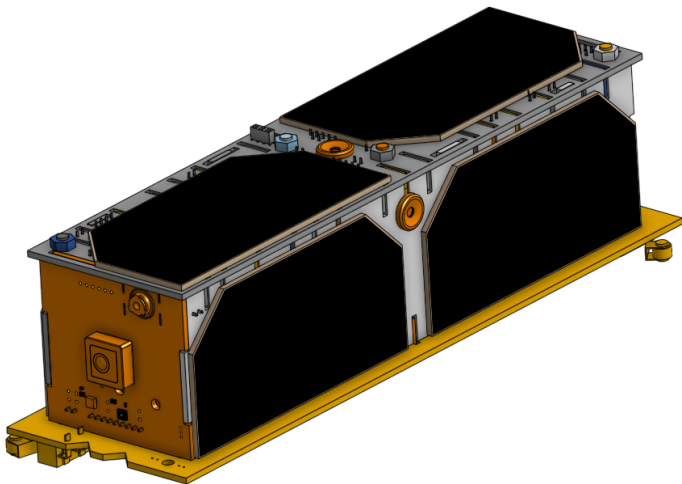
- ▶ 4 akkumulátor
- ▶ 3 különleges hőszigetelő anyag

- ▶ 2019-12-06, Electron

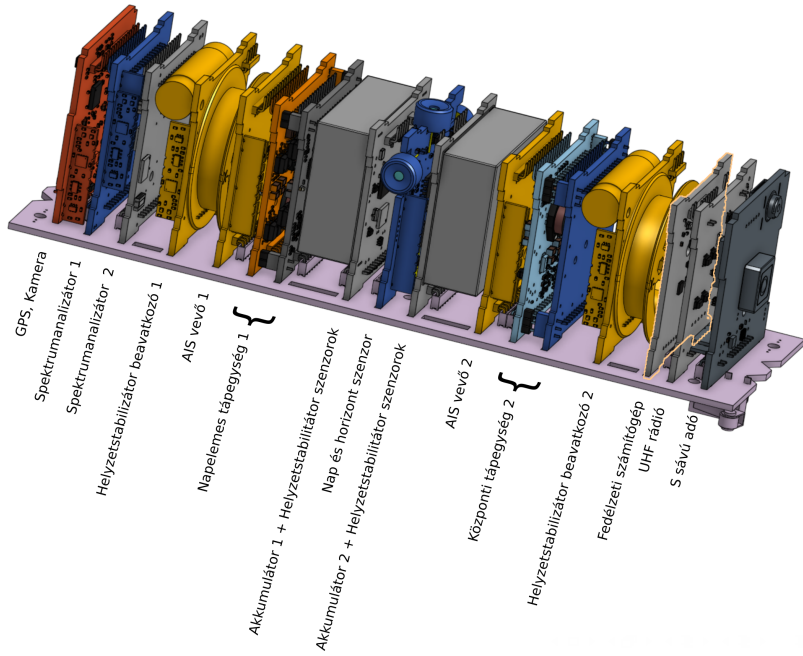


MRC-100 - 3 PQ - 6. magyar?

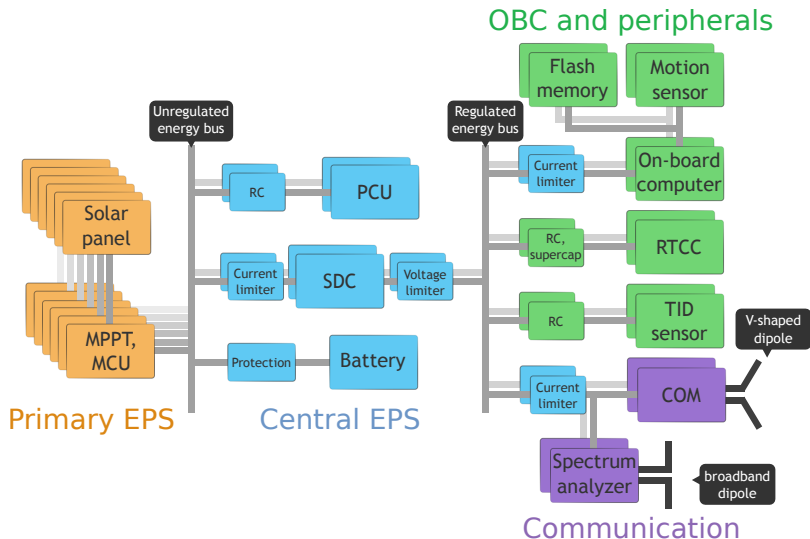
750 g - 5 x 5 x 15 cm - 800 mW körül DC



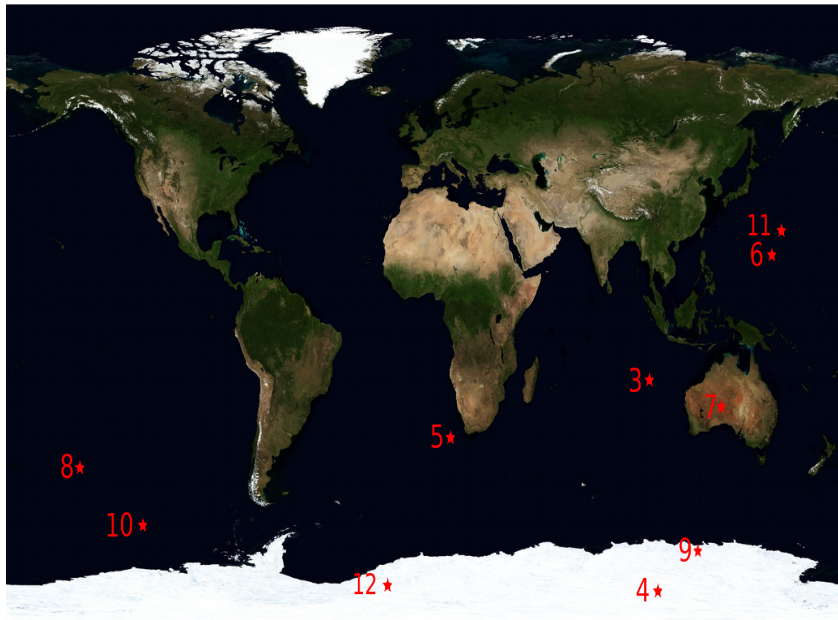
Az MRC-100 belső szerkezete



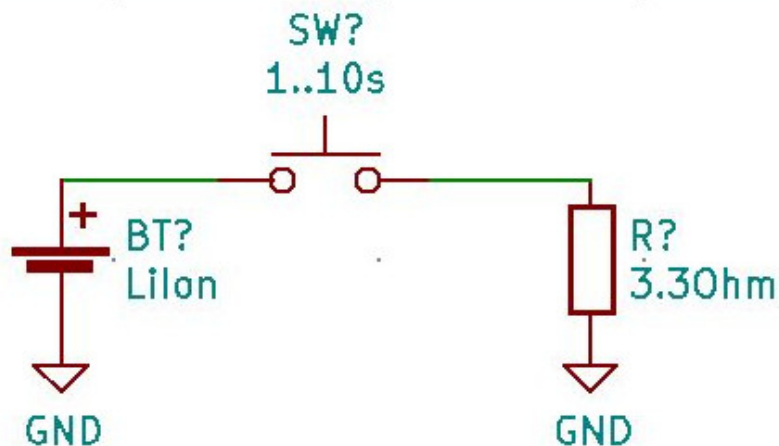
A SMOG-ok belső felépítése



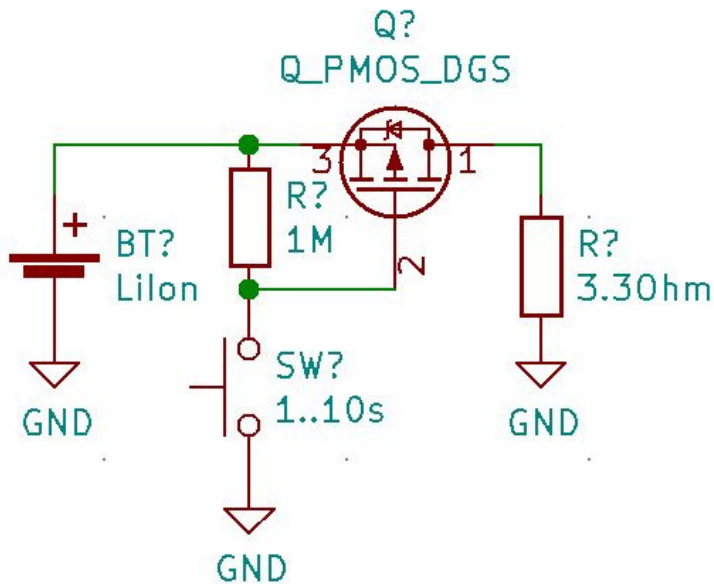
SMOG-P újraindulások, átkapcsolások



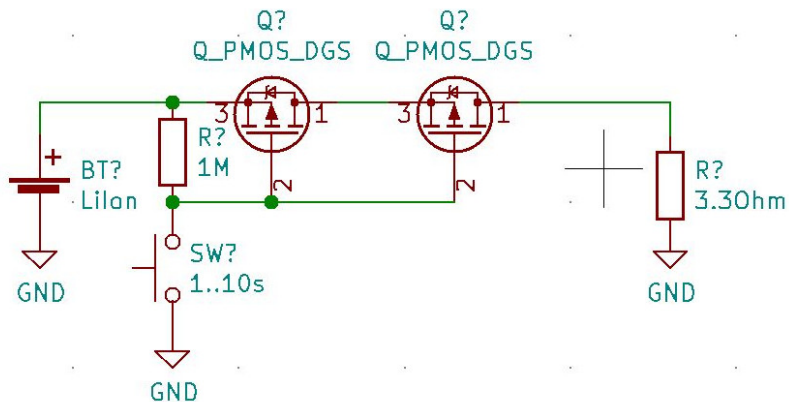
Antenna nyitás - egyszerű áramkör?



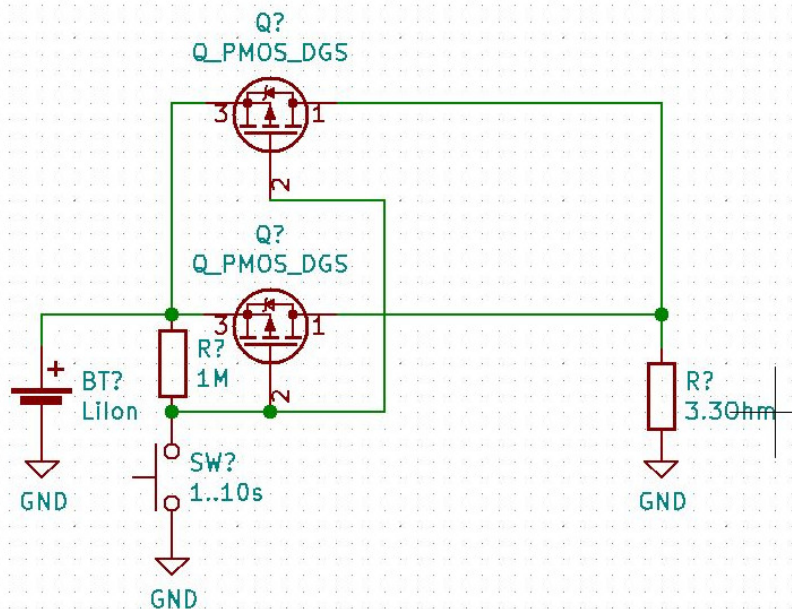
Hééé, tranzisztorral kapcsolunk...



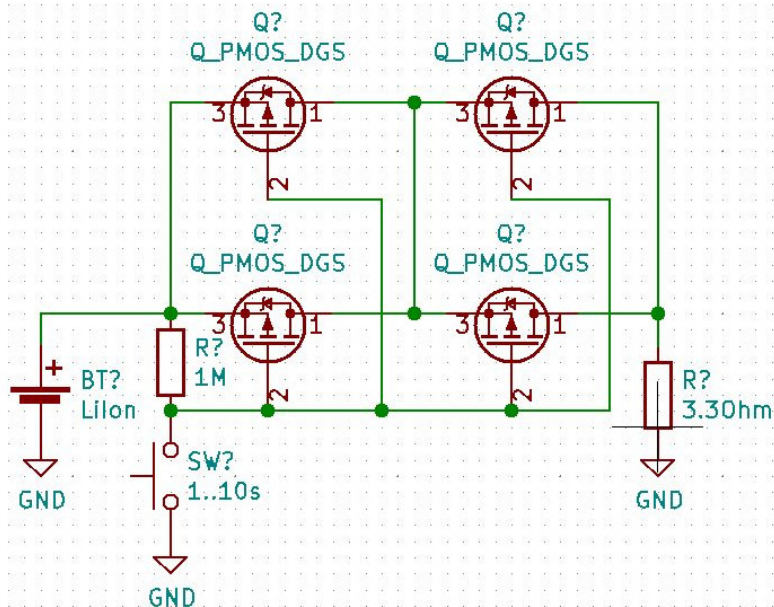
Nem tudunk kikapcsolni?



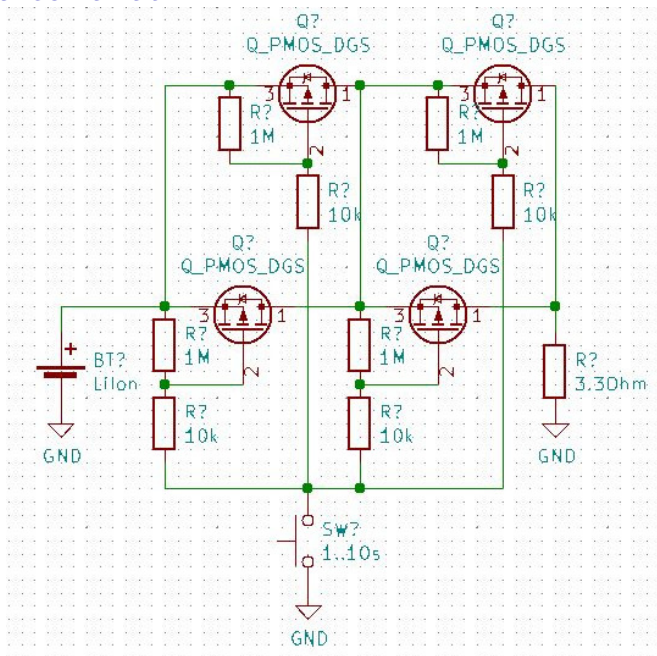
Nem tudunk bekapcsolni?



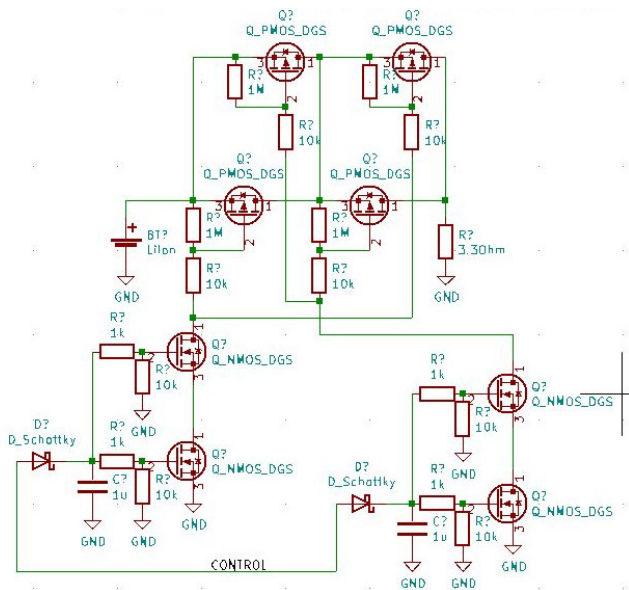
Ki és be is tudjunk kapcsolni!



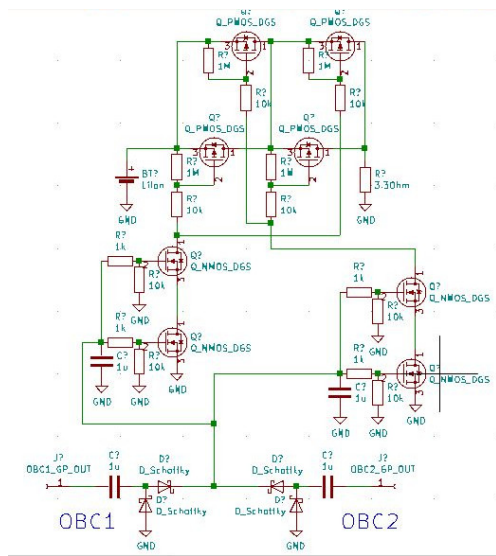
Gate-Source zárlat?



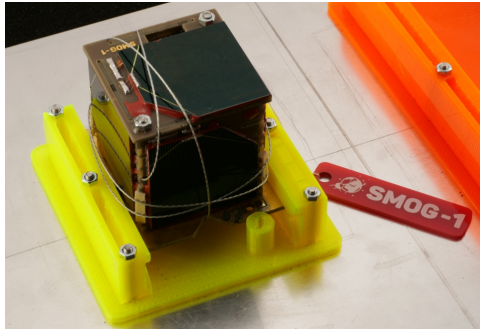
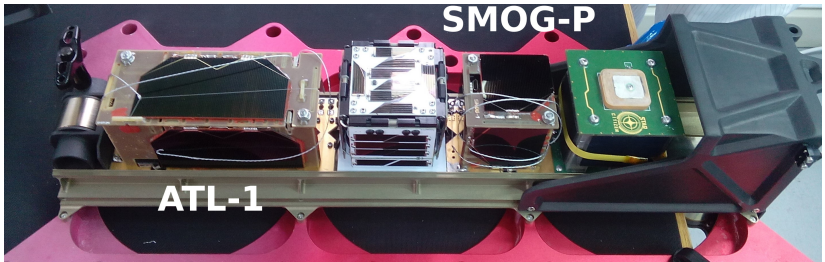
Vezérlés oldali Drain-Source zárlat?



Vezérlés oldali GPIO láb táp vagy GND zárlat?

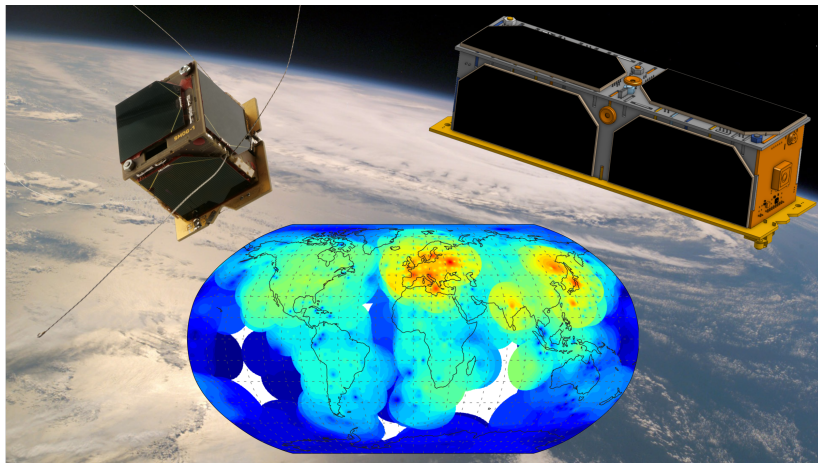


... és csak egy olvasztó ellenállást kapcsoltunk ...



Működtek: Masat-1, SMOG-P, ATL-1; üzemeltetjük: SMOG-1;
fejlesztjük: MRC-100

<https://gnd.bme.hu/>
<http://152.66.80.46/smog1/>



dudas.levente@vik.bme.hu